

Condenserende gaswandketels

Avanta Platinum Plus



**Gebruikers-
handleiding**

Inhoud

1	Inleiding	4
	1.1 Toegepaste symbolen	4
	1.2 Afkortingen	4
	1.3 Algemeen	4
	1.3.1 Aansprakelijkheid fabrikant	4
	1.3.2 Aansprakelijkheid van de installateur	5
	1.3.3 Aansprakelijkheid gebruiker	5
2	Veiligheidsinstructies en aanbevelingen	6
	2.1 Veiligheidsvoorschriften	6
	2.2 Aanbevelingen	7
3	Beschrijving	8
	3.1 Algemene beschrijving	8
	3.2 Bedieningspaneel	8
4	Gebruik van de ketel	9
	4.1 Starten en uitschakelen van de ketel	9
	4.1.1 Start de ketel	9
	4.1.2 Uitschakelen van de ketel	9
	4.2 Weergave van de gemeten waarden	9
	4.3 Instellingen wijzigen	10
	4.3.1 Beschrijving van de parameters	10
	4.3.2 Wijzigen van parameters op gebruikersniveau	10
	4.3.3 De temperatuur van het sanitair warm water wijzigen	11
	4.3.4 Wijziging comfort instelling	11
	4.4 Langdurige afwezigheid	12
	4.4.1 Uitschakeling van de installatie	12
	4.4.2 Vorstbeveiliging	12

5	Controle en onderhoud	13
	5.1 Algemene instructies	13
	5.2 Periodieke controles	13
	5.3 Vullen van de installatie	14
	5.4 Ontluchting van de installatie	15
6	Bij storing	18
	6.1 Storingscodes	18
	6.1.1 E1 - E2 - E7	18
	6.1.2 E4	18
	6.1.3 Andere storingscodes	18
	6.1.4 Alvorens contact op te nemen met de installateur	19
	6.2 Problemen en oplossingen	20
7	Technische gegevens	21
	7.1 Technische gegevens	21
8	Energie- en milieubesparing	22
	8.1 Energie- en milieubesparing	22
	8.1.1 Tips voor het besparen van energie	22
	8.1.2 Kamervermostaten en instellingen	22
9	Garanties	24
	9.1 Algemeen	24
	9.2 Garantievoorwaarden	24

1 Inleiding

1.1 Toegepaste symbolen

In deze handleiding worden verschillende gevareniveaus gebruikt om aandacht op de bijzondere aanwijzingen te vestigen. Wij doen dit om de veiligheid van de gebruiker te verhogen, problemen te voorkomen en om de technische bedrijfszekerheid van het apparaat te waarborgen.



GEVAAR

Kans op gevaarlijke situaties resulterend in ernstig persoonlijk letsel.



WAARSCHUWING

Kans op gevaarlijke situaties resulterend in licht persoonlijk letsel.



OPGELET

Kans op materiële schade.



Let op, belangrijke informatie.




Verwijzing naar andere handleidingen of pagina's in deze handleiding.

1.2 Afkortingen

- ▶ **SWW**: Sanitair warm water
- ▶ **CV**: Centrale verwarming

1.3 Algemeen

1.3.1. Aansprakelijkheid fabrikant

Onze producten worden gemaakt volgens de verschillende van toepassing zijnde richtlijnen, zij worden daarom geleverd met de  markering en alle benodigde documenten.

Vanwege de permanente zorg voor de kwaliteit van onze producten, zoeken wij voortdurend naar manieren om deze te verbeteren. Daarom houden wij ons het recht voor de in dit document genoemde specificaties te wijzigen.

In de volgende gevallen zijn wij als fabrikant niet aansprakelijk:

- ▶ Het niet in acht nemen van de gebruiksinstructies van het apparaat.
- ▶ Achterstallig of onvoldoende onderhoud aan het apparaat.
- ▶ Het niet in acht nemen van de installatieinstructies van het apparaat.

1.3.2. Aansprakelijkheid van de installateur

De installateur is aansprakelijk voor de installatie en de eerste inbedrijfstelling van het apparaat. De installateur moet de volgende instructies in acht nemen:

- ▶ Lees de instructies van het apparaat in de meegeleverde handleidingen en neem deze in acht.
- ▶ Installeer overeenkomstig de geldende wetgeving en normen.
- ▶ Voer de eerste inbedrijfstelling en alle benodigde controles uit.
- ▶ Leg de installatie uit aan de gebruiker.
- ▶ Als onderhoud noodzakelijk is, waarschuw dan de gebruiker voor de controle- en onderhoudsplicht betreffende het apparaat.
- ▶ Overhandig alle handleidingen aan de gebruiker.

1.3.3. Aansprakelijkheid gebruiker

Om het optimaal functioneren van de installatie te garanderen, moet u de volgende instructies in acht nemen:

- ▶ Lees de instructies van het apparaat in de meegeleverde handleidingen en neem deze in acht.
- ▶ Vraag de hulp van een erkend installateur voor de installatie en de uitvoering van de eerste inbedrijfstelling.
- ▶ Vraag aan de installateur uitleg over uw installatie.
- ▶ Laat de benodigde controles en onderhoudswerkzaamheden uitvoeren.
- ▶ Bewaar de handleidingen in goede staat en in de buurt van het apparaat.

Dit apparaat mag niet worden gebruikt door mensen (en kinderen) met lichamelijke-, gevoelsmatige- of geestelijke beperkingen, of door mensen met een gebrek aan technische ervaring, tenzij ze worden begeleid door een persoon, die garant staat voor hun veiligheid of indien ze zijn geïnstrueerd in het juiste gebruik van het apparaat. Voorkom dat kinderen met het apparaat gaan spelen.

2 Veiligheidsinstructies en aanbevelingen

2.1 Veiligheidsvoorschriften



GEVAAR

Indien u gas ruikt:

1. Gebruik geen vuur , rook niet, gebruik geen elektrische contacten of schakelaars (bel, verlichting, motor, lift, etc.).
2. Sluit de gasaanvoer af.
3. Open de ramen.
4. Ontruim de woning.
5. Neem contact op met uw installateur.



GEVAAR

Indien u rookgassen ruikt:

1. Schakel het apparaat uit.
2. Open de ramen.
3. Ontruim de woning.
4. Neem contact op met uw installateur.



WAARSCHUWING

Afhankelijk van de instellingen van het apparaat:

- ▶ De temperatuur van de rookgasleidingen kan meer dan 60°C worden.
- ▶ De temperatuur van de radiatoren kan 85°C worden.
- ▶ De temperatuur van het sanitair warm water kan 65°C worden.



OPGELET

Onderhoud het apparaat:

- ▶ Voor een veilige en optimale werking moet de ketel regelmatig door een erkend installateur worden gecontroleerd.

2.2 Aanbevelingen



WAARSCHUWING

Alleen een erkend installateur mag werkzaamheden aan het apparaat en de installatie verrichten.

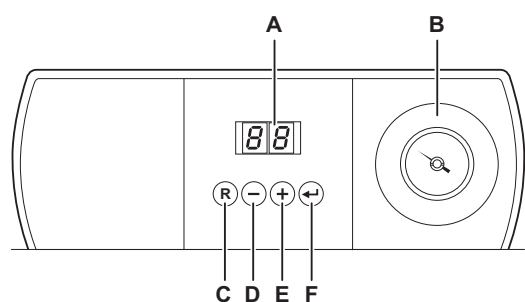
- ▶ Controleer regelmatig of de installatie onder voldoende druk staat (minimaal 0,8 bar, geadviseerde waterdruk tussen 1,5 en 2 bar).
- ▶ Zorg dat het apparaat op ieder moment te bereiken is.
- ▶ De op de apparaten geplakte etiketten en typeplaatjes nooit verwijderen of bedekken. De etiketten en typeplaatjes moeten tijdens de volledige levensduur van het apparaat leesbaar blijven.
- ▶ Geef de voorkeur aan de zomerfunctie of de vorstbeveiliging boven het uitschakelen van de stroom om de volgende functies te garanderen:
 - Gangbaar houden van de pompen
 - Vorstbeveiliging

3 Beschrijving

3.1 Algemene beschrijving

De **Avanta Platinum Plus** is een HR gaswandketel bestemd voor centrale verwarming door middel van een radiator of vloerverwarming.

3.2 Bedieningspaneel



- A** Display
- B** Manometer
- C** Resettoets
- D** Toets [-]
- E** Toets [+]
- F** [Service] of ← toets

T000075-F

Door op een willekeurige toets te drukken, toont de display de huidige toestand van de ketel en de huidige bedieningscode. In geval van een storing blijft de bijbehorende code weergegeven.

4 Gebruik van de ketel

4.1 Starten en uitschakelen van de ketel

4.1.1. Start de ketel

1. Steek de stekker van de ketel in een geaard stopcontact.
2. De gaskraan openen.
3. Het opstartprogramma begint. Het duurt 3 minuten en kan niet onderbroken worden.
Tijdens de opstartcyclus, geeft het display de volgende informatie:

$\boxed{F}\boxed{}:\boxed{X}\boxed{X}$: Software versie
$\boxed{P}\boxed{}:\boxed{X}\boxed{X}$: Versie instelling

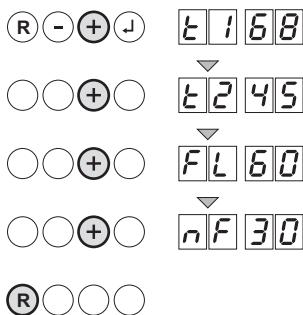
 De versienummers worden afwisselend weergegeven.
Er wordt automatisch een ontluchtingscyclus van 3 minuten uitgevoerd.
4. Als de opstartcyclus is afgelopen, geeft de display het volgende aan $\boxed{0}$. De ketel is nu operationeel.

4.1.2. Uitschakelen van de ketel

1. Onderbreek de elektrische aansluiting van de ketel.
2. Sluit de gastoevoerkraan.

4.2 Weergave van de gemeten waarden

In het gebruikersniveau kunnen de volgende waarden worden uitgelezen:



T002199-A

1. Druk meerdere malen achter elkaar op de toets **[+]** om de diverse instellingen voorbij te laten komen:

$\boxed{E}\boxed{1}$	= Aanvoertemperatuur (°C)
$\boxed{E}\boxed{2}$	= Retourtemperatuur (°C)
$\boxed{E}\boxed{3}$	= Boilertemperatuur sensor (°C)
$\boxed{E}\boxed{4}$	= Buitentemperatuur (°C) (alleen met aangesloten buitensensor)
\boxed{FL}	= Ionisatie stroom (µA)
$\boxed{n}\boxed{F}$	= Ventilator toerental (omw/min)
2. Druk 1 maal op de toets **R** om dit menu te verlaten en terug te keren naar de bedrijfsweergave.

4.3 Instellingen wijzigen

De bedieningsautomaat van de ketel is ingesteld op de meest voorkomende cv-installaties. Met deze instellingen zal praktisch elke cv-installatie goed werken. De gebruiker of de installateur kan de parameters naar eigen wens optimaliseren.

4.3.1. Beschrijving van de parameters

Parameter	Beschrijving	Instelbereik	Fabrieksinstelling
			Avanta Platinum Plus
P1	Aanvoertemperatuur: T _{SET}	20 tot 85 °C	75 °C
P2	Temperatuur sanitair warm water: T _{SET}	40 tot 60 °C	60 °C
P3	Ketelregeling/ SWW	0 = CV uit / SWW uit 1 = CV aan / SWW aan 2 = CV aan / SWW uit 3 = CV uit / SWW aan	1
P4	ECO stand	0 = Dagcyclus 1 = ECO-stand 2 = Regelaar afhankelijk	0
P5	Anticipatieweerstand	0 = Geen anticipatieweerstand voor de Aan/Uit-thermostaat 1 = Anticipatieweerstand voor de Aan/Uit-thermostaat	0
P6	Display weergave	0 = De display blijft uit 1 = De display blijft aan 2 = De display gaat automatisch uit na 3 minuten	2

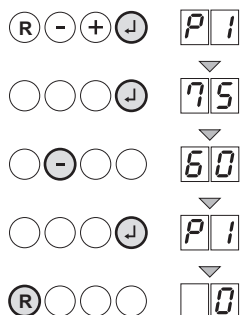
4.3.2. Wijzigen van parameters op gebruikersniveau

De parameters P1 t/m P6 kunnen door de gebruiker gewijzigd worden aan de hand van de behoefte aan centrale verwarming (CV) of sanitair warm water (SWW).



OPGELET

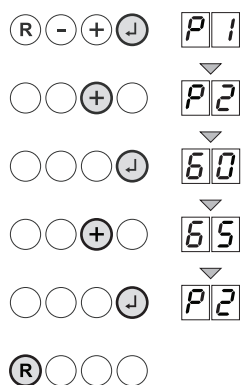
Wijziging van de fabrieksinstellingen kan de werking van de ketel beïnvloeden.



T001407-B

1. Druk op de toets . De code P1 verschijnt.
2. Druk nogmaals op de toets . De ingestelde waarde 75 verschijnt.
3. Druk op de toets [+] of [-] om de waarde te wijzigen. In dit voorbeeld met de toets [-] naar 60 °C.
4. Druk op de toets om de waarde te bevestigen.
5. Stel eventueel andere parameters in door ze te selecteren met behulp van de toetsen [+] of [-].
6. Druk 2 maal op de toets R om dit menu te verlaten en terug te keren naar de bedrijfsweergave.

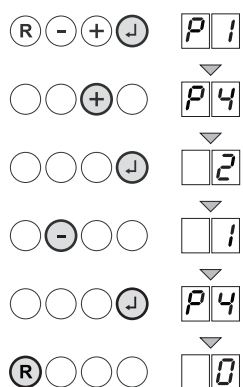
4.3.3. De temperatuur van het sanitair warm water wijzigen



R000044-A

1. Druk \leftarrow toets in tot codes \boxed{P} en $\boxed{1}$ om en om verschijnen.
2. Druk $\boxed{+}$ toets in tot codes \boxed{P} en $\boxed{2}$ om en om verschijnen.
3. Druk \leftarrow toets in. De ingestelde waarde van de warmwatertemperatuur verschijnt: 60°C (fabrieksinstelling).
4. Druk op de toets $\boxed{+}$ of $\boxed{-}$ om de waarde te wijzigen. Bijvoorbeeld naar 65°C.
5. Druk voor het valideren van de nieuwe waarde op de toets \leftarrow . Codes \boxed{P} en $\boxed{2}$ verschijnen om en om.
6. Druk op de **R** toets om de ketel in de bedrijfstoestand te laten gaan.

4.3.4. Wijziging comfort instelling



R000045-A

1. Druk \leftarrow toets in tot codes \boxed{P} en $\boxed{4}$ om en om verschijnen.
2. Druk 3 x op de $\boxed{+}$ toets tot codes \boxed{P} en $\boxed{4}$ om en om verschijnen.
3. Druk \leftarrow toets in. De instelling van de "eco- of warmhouden"-stand verschijnt.
4. Druk $\boxed{-}$ toets in. De stand wijzigt, bijvoorbeeld stand 1 (= eco-stand).
5. Druk voor het valideren van de nieuwe waarde op de toets \leftarrow . Codes \boxed{P} en $\boxed{4}$ verschijnen om en om.
6. Druk op de **R** toets om de ketel in de bedrijfstoestand te laten gaan.

4.4 Langdurige afwezigheid


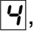
4.4.1. Uitschakeling van de installatie

Indien de CV-installatie lange tijd niet gebruikt wordt, wordt het aanbevolen de ketel spanningsloos te maken.

1. Onderbreek de elektrische aansluiting van de ketel.
2. Sluit de gastoevoerkraan.
3. Houd de ruimte vorstvrij.

4.4.2. Vorstbeveiliging

In het geval van een normale installatie, adviseren wij de ketelthermostaat af te stellen op een temperatuur van 10°C.

Zet de ketel in de ECO-stand met behulp van parameter  , de warmhoudstand is hierdoor uitgeschakeld.

Bij afwezigheid worden de installatie en de ruimte tegen vorst beschermd.

Indien de watertemperatuur van de centrale verwarming in de ketel te laag is, wordt de ingebouwde beveiligingsvoorziening ingeschakeld:

- ▶ Indien de watertemperatuur lager dan 7°C is, wordt de circulatiepomp ingeschakeld.
- ▶ Indien de watertemperatuur lager dan 3°C is, wordt de ketel ingeschakeld.
- ▶ Als de watertemperatuur hoger dan 10°C is, schakelt de ketel uit en draait de circulatiepomp nog 15 minuten.

5 Controle en onderhoud


5.1 Algemene instructies

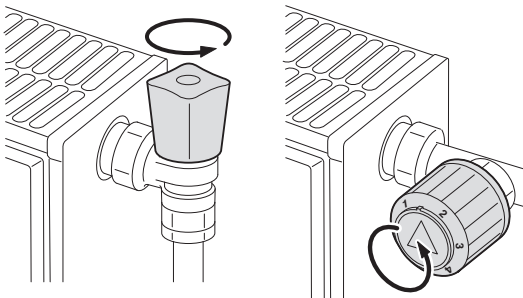


OPGELET

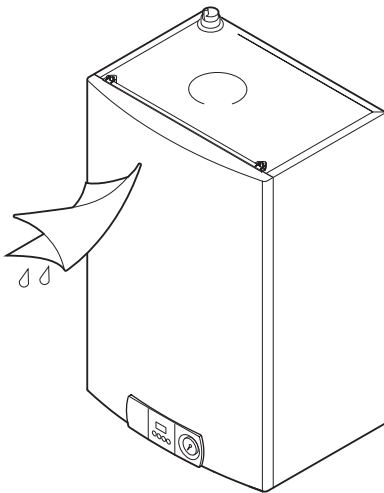
- ▶ Een jaarlijkse inspectie is verplicht.
- ▶ Het is aanbevolen een onderhoudscontract af te sluiten.
- ▶ De servicebeurten moeten door een erkend installateur uitgevoerd worden.
- ▶ Er mogen alleen originele reserveonderdelen gebruikt worden.

5.2 Periodieke controles

- ▶ Controleer de waterdruk van de cv-installatie. Indien de waterdruk te laag is, voegt u water aan de installatie toe.  Zie hoofdstuk: "Vullen van de installatie", pagina 14.
- ▶ Controleer radiatoren op lekkage en (speciaal in vochtige ruimtes) op roest.
- ▶ Open en sluit de radiatorkranen meerdere keren per jaar om deze draaibaar te houden.



T000181-B



T000236-A

- ▶ Reinig de buitenzijde van de ketel met een vochtige doek en een zacht schoonmaakmiddel.



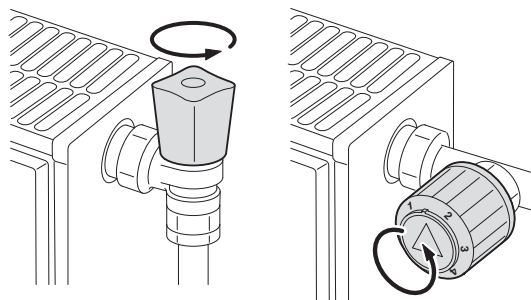
OPGELET

Alleen een erkend installateur mag de binnenzijde van de ketel reinigen.

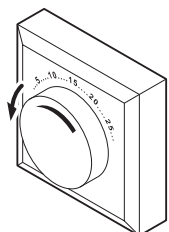
5.3 Vullen van de installatie

De waterdruk in de ketel moet tussen 1,5 en 2 bar liggen. Eventueel de installatie bijvullen met water. Ga hiervoor als volgt te werk:

1. Open de kranen van alle op de installatie aangesloten radiatoren.

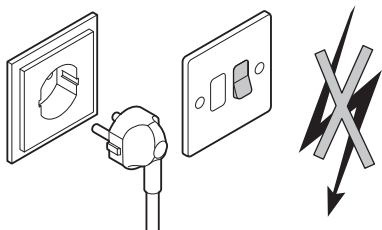


T000181-B



T000182-A

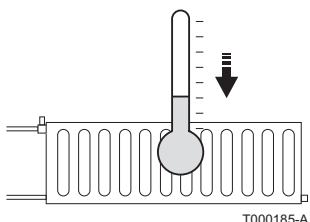
2. Stel de ruimtethermostaat af op een zo laag mogelijke temperatuur.



T000155-A

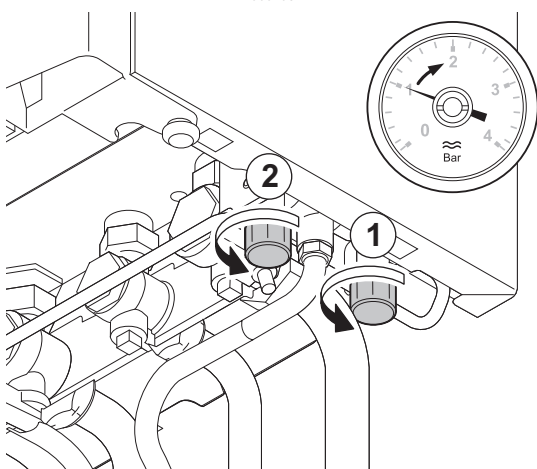
3. Onderbreek de elektrische aansluiting van de ketel.

4. Wacht totdat de temperatuur onder 40°C gekomen is en de radiatoren koud aanvoelen, alvorens de centrale verwarming te vullen.

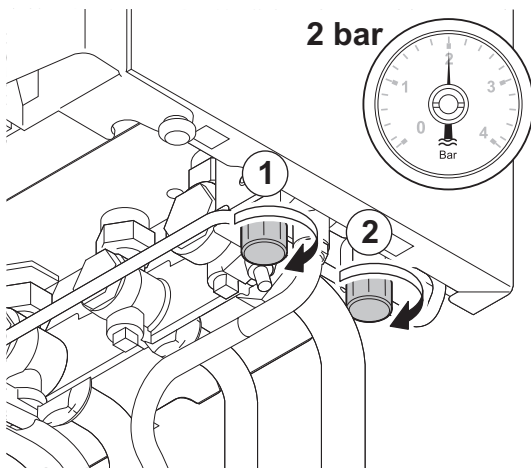


T000185-A

5. Open de kranen van de ontkoppelaar.



T000136-A



T000137-A

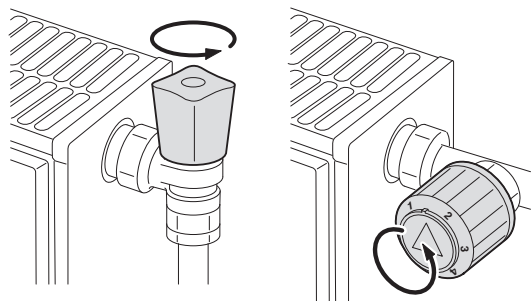
6. Sluit de kranen van de ontkoppelaar wanneer de manometer een druk van 2 bar aangeeft.
7. Nadat de installatie gevuld is, neemt u de ketel weer in bedrijf.
8. De ruimtethermostaat of de regeling instellen.
9. De radiatorkranen instellen.

**OPGELET**

Het vullen en het ontluichten van de installatie 2 keer per jaar zou voldoende moeten zijn om de juiste waterdruk te krijgen. Neem contact op met uw installateur, indien u vaak water bij moet vullen.

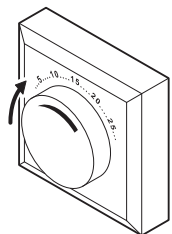
5.4 Ontluchting van de installatie

Ga hiervoor als volgt te werk:



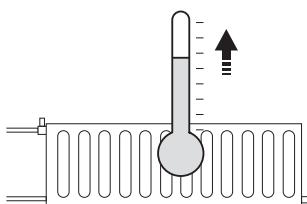
T000181-B

1. Open de kranen van alle op de installatie aangesloten radiatoren.



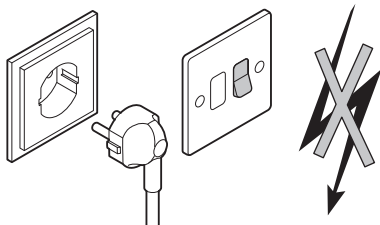
T000183-A

2. Stel de ruimtethermostaat af op een zo hoog mogelijke temperatuur.



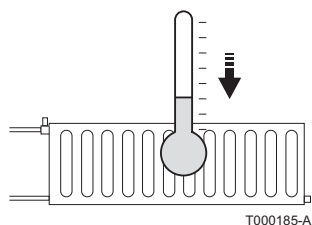
T000184-A

3. Wacht tot de radiatoren warm zijn.

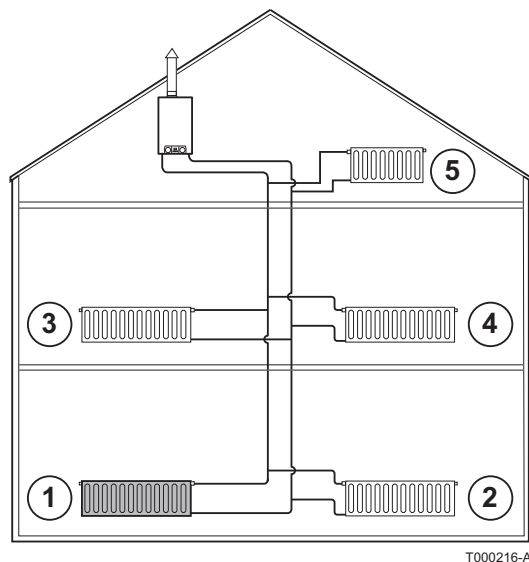


T000155-A

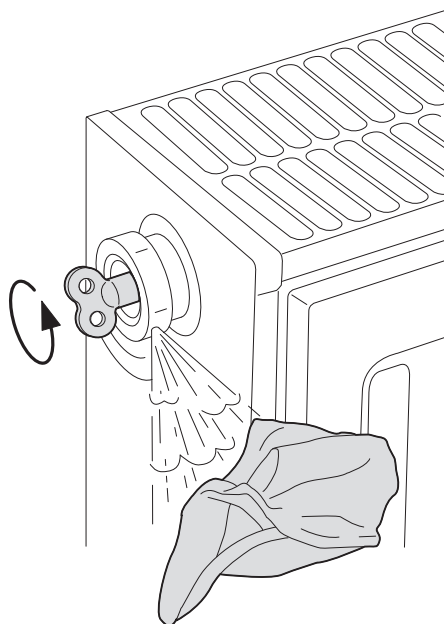
4. Zet de ketel uit.



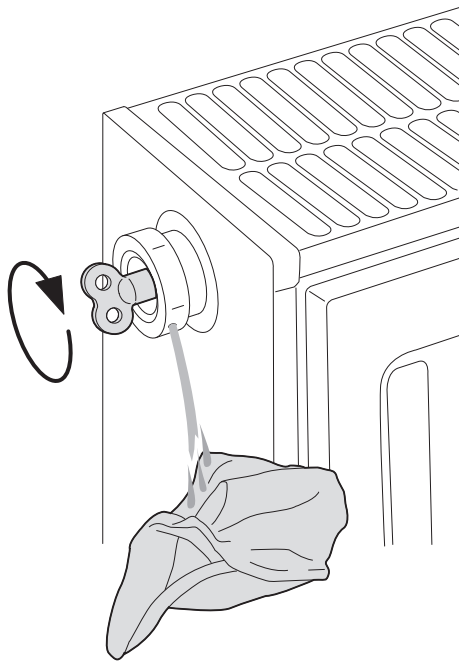
5. Wacht ongeveer 10 minuten tot de radiatoren koud aanvoelen.



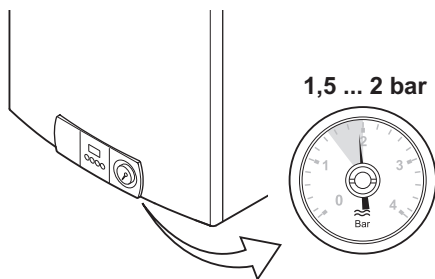
6. Ontlucht de radiatoren. Werk van beneden naar boven.



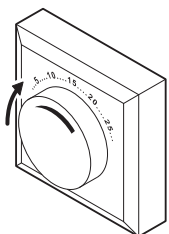
7. Open het ontluchtungskoppelstuk met de ontluchtungsleutel en houd daarbij een doek tegen het koppelstuk gedrukt.



T000218-A



T000228-A



T000183-A

8. Wacht totdat er water uit de ontlufter komt en sluit de ontlufter.



OPGELET

Het water kan nog warm zijn.

9. Controleer na het ontlufteren of de waterdruk in de installatie nog voldoende is. Eventueel de installatie bijvullen met water.

10. Zet de ketel aan. Er wordt automatisch een ontlufteringscyclus van 3 minuten uitgevoerd.

11. De ruimtethermostaat of de regeling instellen.

6 Bij storing


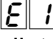
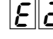
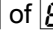
6.1 Storingscodes

6.1.1.



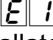
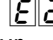
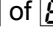


Indien één van nevenstaande storingscodes wordt weergegeven, moet de hydraulische druk gecontroleerd worden:

Geval 1: Druk hoger dan of gelijk aan 1 bar

- ▶ Druk op de RESET toets voor een reset van het apparaat. Wacht enkele seconden.
 - Indien de display  aangeeft, werkt de verwarmingsketel opnieuw normaal.
 - Indien de display opnieuw ,  of  aangeeft, neem dan contact op met de installateur.


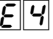
Geval 2: Druk lager dan 1 bar

- ▶ De installatie bijvullen met water.  Zie hoofdstuk: "Vullen van de installatie", pagina 14.
- ▶ Druk op de RESET toets voor een reset van het apparaat. Wacht enkele seconden.
 - Indien de display  aangeeft, werkt de verwarmingsketel opnieuw normaal.
 - Indien de display opnieuw ,  of  aangeeft, neem dan contact op met de installateur.

6.1.2.



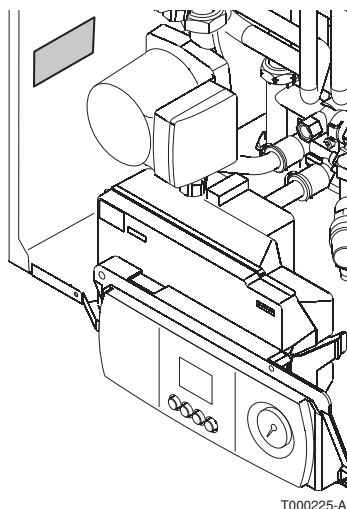
Indien nevenstaande storingscode verschijnt:

- ▶ Controleer de stand van de gaskraan. Open de gaskraan indien deze gesloten is.
- ▶ Druk op de RESET toets voor een reset van het apparaat. Wacht enkele seconden.
 - Indien de display  aangeeft, werkt de verwarmingsketel opnieuw normaal.
 - Indien de display opnieuw  aangeeft, neem dan contact op met de installateur.

6.1.3. Andere storingscodes

Neem contact op met de installateur, indien een andere storingscode verschijnt.

6.1.4. Alvorens contact op te nemen met de installateur




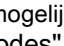



Alvorens contact op te nemen met de installateur

Noteer de volgende gegevens op het kenplaatje van het apparaat:

- ▶ Gebruikte gassoort
- ▶ Type ketel
- ▶ Fabricagedatum
- ▶ Serienr. van het apparaat

6.2 Problemen en oplossingen

Probleem	Mogelijke oorzaak	Oplossing
Er is geen sanitair warm water.	De ketel werkt niet.	<ul style="list-style-type: none"> ▶ Controleer of er spanning op de ketel staat. ▶ Controleer de zekeringen en de schakelaars. ▶ Controleer of de gaskraan goed geopend is.
	De SWW functie is uitgeschakeld.	Schakel de functie SWW in.
	De waterdruk is te laag (< 1 bar).	De installatie bijvullen met water.  Zie hoofdstuk: "Vullen van de installatie", pagina 14.
De radiatoren zijn koud.	De richttemperatuur voor de verwarming is te laag.	Verhoog de waarde van de parameter P_i of, indien een kamerthermostaat is aangesloten, de temperatuur hiervan.
	De verwarmingsfunctie is uitgeschakeld.	Schakel de verwarmingsfunctie in.
	De radiatorkranen zijn niet open.	Open de kranen van alle op de installatie aangesloten radiatoren.
	De ketel werkt niet.	<ul style="list-style-type: none"> ▶ Controleer of er spanning op de ketel staat. ▶ Controleer de zekeringen en de schakelaars. ▶ Controleer of de gaskraan goed geopend is.
	De waterdruk is te laag (< 1 bar).	De installatie bijvullen met water.  Zie hoofdstuk: "Vullen van de installatie", pagina 14.
De ketel werkt niet.	De richttemperatuur voor de verwarming is te laag.	Verhoog de waarde van de parameter P_i of, indien een kamerthermostaat is aangesloten, de temperatuur hiervan.
	De ketel werkt niet.	<ul style="list-style-type: none"> ▶ Controleer of er spanning op de ketel staat. ▶ Controleer de zekeringen en de schakelaars. ▶ Controleer of de gaskraan goed geopend is.
	De waterdruk is te laag (< 1 bar).	De installatie bijvullen met water.  Zie hoofdstuk: "Vullen van de installatie", pagina 14.
	De ketel staat op storing.	<ul style="list-style-type: none"> ▶ Druk 2 seconden op de Reset-knop. ▶ Corrigeer de storing, indien mogelijk.  Zie hoofdstuk: "Storingscodes", pagina 18.
	De gasdruk is te laag.	De gaskraan openen.
De waterdruk is te laag (< 1 bar).	Te weinig water in de cv-installatie.	De installatie bijvullen met water.  Zie hoofdstuk: "Vullen van de installatie", pagina 14.
	Waterlekkage.	Neem contact op met de installateur.
Grote temperatuurschommelingen van het sanitair warm water.	Te weinig watertoevoer.	Open de kraan.
Storende geluiden in CV-leidingen/ circuit	De beugels van de CV-leidingen zijn te vast aangedraaid.	Neem contact op met de installateur.
	Er zit lucht in de verwarmingsleidingen.	De eventueel in het apparaat, de leidingen of de kranen aanwezige lucht moet verwijderd worden, om storende geluiden te voorkomen die tijdens het verwarmen of tappen van water kunnen ontstaan.
Ernstige waterlekkage onder of bij de ketel	De ketel of CV-leidingen zijn beschadigd.	Sluit de watertoevoer. Neem contact op met de installateur.

7 Technische gegevens

7.1 Technische gegevens

Keteltype			Avanta Platinum Plus
Algemeen			
Belastingsregeling	Instelbaar		Modulerend, Aan/Uit
Nominaal vermogen (Pn) CV-bedrijf (80/60 °C)	minimum-maximum	kW	5,5 - 23,6
Nominaal vermogen (Pn) CV-bedrijf (40/30 °C)	minimum-maximum	kW	6,3 - 25,3
Nominale belasting (Qn) CV-bedrijf (Hi)	minimum-maximum	kW	5,8 - 24,0
Nominale belasting (Qn) CV-bedrijf (Hs)	minimum-maximum	kW	6,4 - 26,6
Nominale belasting (Qnw) SWW-bedrijf (Hi)	minimum-maximum	kW	5,8 - 28,0
Nominale belasting (Qnw) SWW-bedrijf (Hs)	minimum-maximum	kW	6,4 - 31,1
Gas- en rookgasgegevens			
Gasverbruik G20 (H-gas)	maximum	m ³ /h	2,4
Gasverbruik G25 (L-gas)	maximum	m ³ /h	2,8
NOx-Jaaremissie (n =1)		mg/kWh	43
Gegevens centrale-verwarmingscircuit			
Waterinhoud		l	1,8
Waterbedrijfsdruk (PMS)	maximum	bar	3
Watertemperatuur	maximum	°C	110
Bedrijfstemperatuur	maximum	°C	90
Sanitair-warmwatercircuit			
Specifiek debiet warm water ($\Delta T = 30K$)		l/min	18
Werkdruk		bar	7
Watervoorraad		l	40
Elektrische gegevens			
Voedingsspanning		VAC/Hz	230/50
Opgenomen vermogen - Vollast	maximum	W	183
Elektrische beschermingsindex		IP	X4D
Overige gegevens			
Leeg gewicht, zonder montageframe, zonder frontmantel		kg	61
Gemiddeld geluidsniveau op een afstand van 1 m van de ketel		dB(A)	44

8 Energie- en milieubesparing

8.1 Energie- en milieubesparing

Dit hoofdstuk bevat:

- ▶ Tips voor het besparen van energie
- ▶ Tips voor de juiste instelling van de kamerthermostaat

8.1.1. Tips voor het besparen van energie

- ▶ Zorg ervoor dat de ruimte waarin de ketel is gemonteerd, goed geventileerd is. Dicht ventilatie-openingen niet af. Plaats radiatorfolie op muren achter radiatoren; dit reflecteert warmte die anders verloren gaat.
- ▶ Plaats geen omkasting om radiatoren en hang er geen gordijnen voor.
- ▶ Isoleer de leidingen in ruimtes die niet verwarmd worden (kelders en kruipruimtes).
- ▶ Draai radiatorkranen dicht in ruimtes waar niemand is.
- ▶ Laat warm (en koud) water niet onnodig stromen.
- ▶ Monteer een spaardouchekop; dit bespaart tot 40 % energie.
- ▶ Neem een douche in plaats van een bad. Een bad vraagt het dubbele aan water en energie.

8.1.2. Kamerthermostaten en instellingen

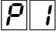
De kamerthermostaat is verkrijgbaar in de volgende uitvoeringen:

- ▶ 2 draads aan/uit-thermostaat
- ▶ modulerende regelaar
- ▶ klok- en programmeerbare thermostaat

Type en instelling van de thermostaat zijn van invloed op het totale energieverbruik.

Enkele tips:

- ▶ Een modulerende regelaar, eventueel in combinatie met thermostatische radiatorkranen, is energiezuinig en biedt hoog comfort. Met deze combinatie kan de temperatuur per vertrek worden ingesteld.
- ▶ Helemaal open- of dichtdraaien van thermostatische radiatorkranen geeft ongewenste temperatuurschommelingen. Draai de thermostaatknop of -kraan in kleine stappen hoger of lager.
- ▶ Zet de thermostaat lager tot ca. 20°C. Dit bespaart stookkosten en energie.

- ▶ Zet de thermostaat ruim van tevoren op een lage stand wanneer ruimtes worden gelucht.
- ▶ Stel de watertemperatuur  's zomers lager in dan 's winters (bijvoorbeeld respectievelijk 60°C en 80°C) als een aan/uit-thermostaat wordt gebruikt.
- ▶ Houd met de instelling van een klok- en programmeerbare thermostaat rekening met dagen dat er niemand aanwezig is en met vakanties.

9 Garanties

9.1 Algemeen

U heeft één van onze apparaten aangeschaft en wij danken u voor het vertrouwen dat u heeft in ons product.

Graag vestigen wij uw aandacht op het feit dat dit apparaat zijn oorspronkelijke kwaliteiten des te beter zal behouden als het regelmatig gecontroleerd en onderhouden wordt.

Uw installateur en onze serviceafdeling staan uiteraard tot uw dienst.

9.2 Garantievoorwaarden

De volgende bepalingen betreffende de contractuele garantie sluiten de toepassing ten gunste van de koper van de wettelijke in België toepasselijke bepalingen op het gebied van verborgen gebreken niet uit.

Op dit apparaat is een contractuele garantie van toepassing tegen alle fabricagefouten; de garantieperiode gaat in op de op de rekening van de installateur vermelde datum van aankoop.

De garantieperiode staat vermeld in onze prijslijst. Als fabrikant kunnen wij geenszins aansprakelijk worden gesteld indien het apparaat niet goed wordt gebruikt, niet of slecht wordt onderhouden of niet correct gemonteerd wordt (wat dat betreft moet u zelf zorgen dat de montage aan een erkend installateur wordt toevertrouwd).

In het bijzonder kunnen wij niet aansprakelijk worden gesteld voor materiële schade, immateriële verliezen of lichamelijke ongevallen naar aanleiding van een installatie die niet overeenstemt met:

- ▶ De wettelijke en reglementaire of door de plaatselijke overheid opgelegde bepalingen,
- ▶ De nationaal of plaatselijk geldende bepalingen en de bijzondere bepalingen met betrekking tot de installatie,
- ▶ Onze handleidingen en installatievoorschriften, met name voor wat betreft het regelmatige onderhoud van de apparaten,
- ▶ De regels van goed vakmanschap.

Onze garantie is beperkt tot de vervanging of reparatie van de door onze technische diensten als defect erkende onderdelen, met uitsluiting van de arbeids-, verplaatsings- en transportkosten.

Onze garantie geldt niet voor de vervangings- of reparatiekosten voor onderdelen die defect zijn naar aanleiding van normale slijtage, een verkeerd gebruik, de tussenkomst van niet-vakbekwame derden, een gebrekkig of onvoldoende toezicht of onderhoud, een niet-conforme elektrische voeding of het gebruik van ongeschikte brandstof of van brandstof van slechte kwaliteit.

Op de kleinere onderdelen, zoals motoren, pompen, elektrische afsluiters, enz. is de garantie enkel geldig als deze nooit gedemonteerd werden.

De rechten, vermeld in de Europese richtlijn 99/44/EEG, geïmplementeerd door het wettelijk besluit nr. 24 van 2 februari 2002, gepubliceerd in het staatsblad nr. 57 van 8 maart 2002, blijven van kracht.

Remeha Mampaey NV

Koralenhoeve 10 (KMO-zone Kapelleveld)

B-2160 Wommelgem

Tel: +32(0)3 230 71 06

Fax: +32(0)3 230 11 53

Internet: www.mampaey.be

E-mail: info@remeha-mampaey.be

SP



OpenTherm®



© Auteursrechten

Alle technische en technologische informatie in deze handleiding, evenals door ons ter beschikking gestelde tekeningen en technische beschrijvingen, blijven ons eigendom en mogen zonder onze toestemming niet worden vermenigvuldigd.

210711



118702

 **remeha**